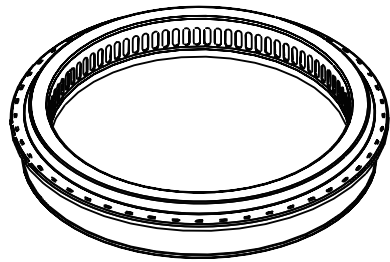


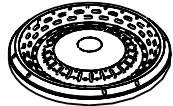
⚠ 清掃時は必ず排気ファンを止めケガや洗剤による手荒れを防ぐために必ずゴム手袋を着用

トッピング



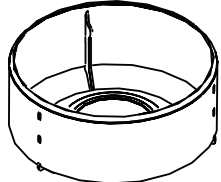
トッピングは、随時、濡れ雑巾などで汚れを拭き取って下さい。1日に1度はスポンジ(ザラザラ側)でお湯洗いして下さい。定期的に金属磨きなどでお手入れして下さい。

熱板

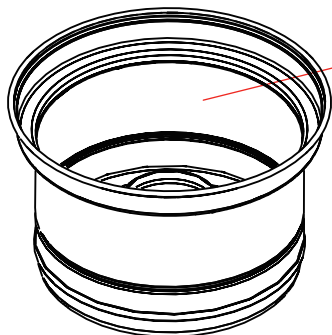


1日に1度は、スポンジ(ザラザラ側)でお湯洗いして下さい。汚れたまま使用しますと、寿命を極度に縮めます。

バーナカバー



ドレインパン



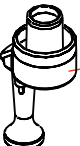
重要
残りの水量にかかわらず、2回転に1度は水を補充して下さい。1日に1度は取り出して、中性洗剤を含ませたスポンジで、付着したタレや油分をしっかりと洗い落として下さい。
※スチールたわしやアルカリ性洗剤、クレンザーを使用すると表面のコーティングが剥がれることがありますのでご遠慮下さい。

バーナヘッド



ワイヤーブラシのブラッシングによる炎孔(炎が出る孔)の清掃を、必ず1日に1度は行って下さい。

バーナボディー



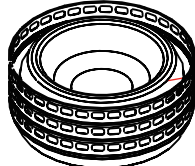
ワイヤーブラシでブラッシング清掃して下さい。定期的に、プラスチックハンマーや木づちなどで数回たたいて、中のサビや汚れを落として下さい。

カス受け



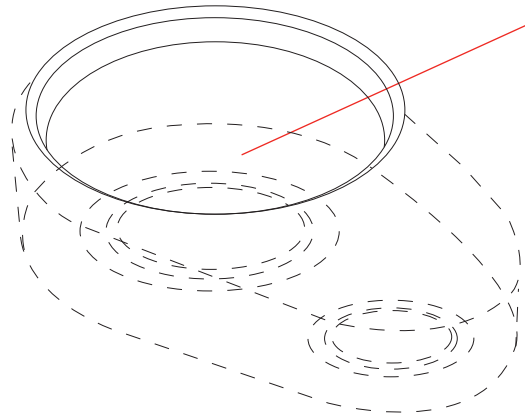
1日に1度は、スポンジ(ザラザラ側)でお湯洗いして下さい。汚れたまま使用しますと、寿命を極度に縮めます。

3Dフィルタ



1週間に1度、または50時間のご使用を目安にスポンジ(ザラザラ面)でお湯洗いし付着した油分を取り除いて下さい。

アウトケーシング



重要
フィルタセットを取り外した状態で、1日に1度は、スポンジ(ザラザラ側)を泡立て、水気を切って泡洗浄をし、その後、濡れ雑巾等で拭き取って下さい。

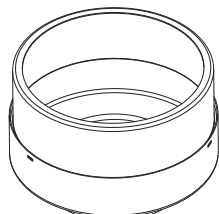
F・D



セーフティネット



接続チューブ



直接スプレー禁止
バーナ、カス受けの下部には点火装置や電気部品が入っており、点火不良や故障の原因となりますので、このエリアには直接スプレーはしないでください。

1週間に1度、または50時間のご使用を目安にスポンジ(ザラザラ面)でお湯洗いし付着した油分を取り除いて下さい。

無煙ロースター トータルシステムプロダクツ



北海道東北支店/TEL:011-867-8929
東京支店/TEL:03-5959-6861
名古屋支店/TEL:052-776-2241
大阪支店/TEL:06-6378-5781
九州支店/TEL:092-611-1910

仙台営業所/TEL:022-244-8921
横浜営業所/TEL:045-567-0211
東京MS事業所/TEL:048-677-6811
海外事業部/TEL:03-5959-6761
<https://www.shinpo.jp>

24時間365日メンテナンス受付
ベストサービス24

夜間・休日緊急専用 フリーコール

0120-33-2231